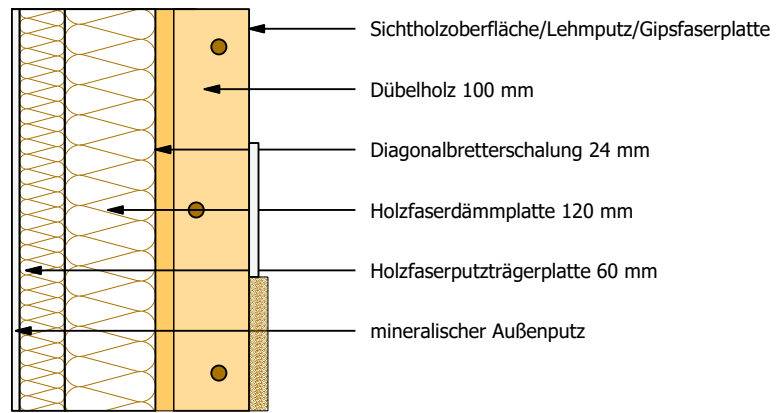


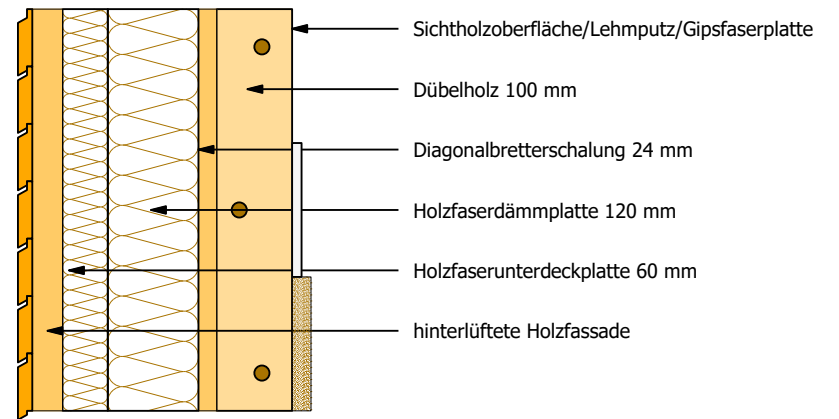
### Außenwand Putzfassade

U-Wert 0,186 W/(m<sup>2</sup>K)  
Phasenverschiebung: 19 h

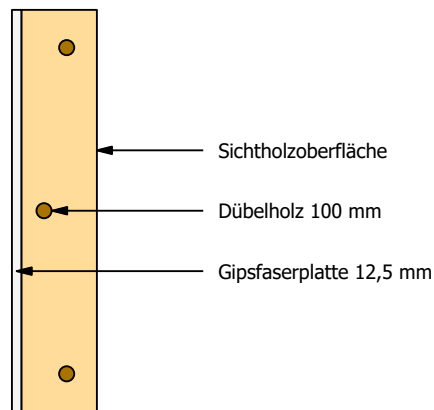


### Außenwand Holzfassade

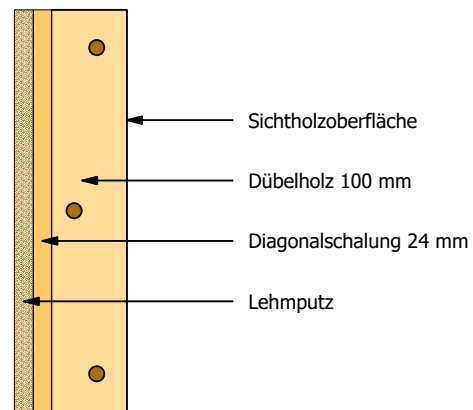
U-Wert 0,180 W/(m<sup>2</sup>K)  
Phasenverschiebung: 19 h



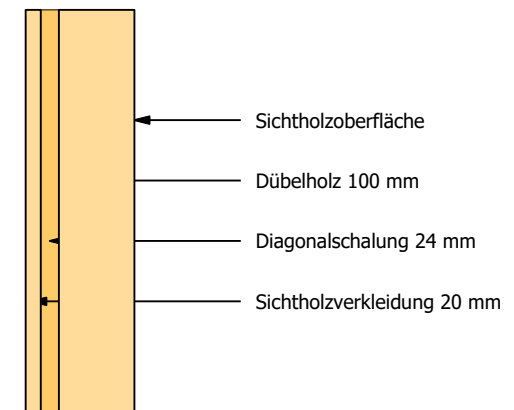
### Massivholzinnenwand Sicht/Gipsfaserplatte



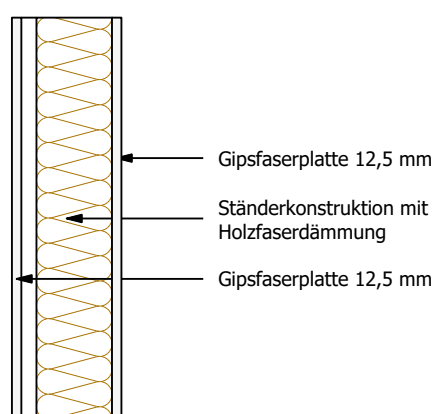
### Massivholzinnenwand Sicht/Lehmputz



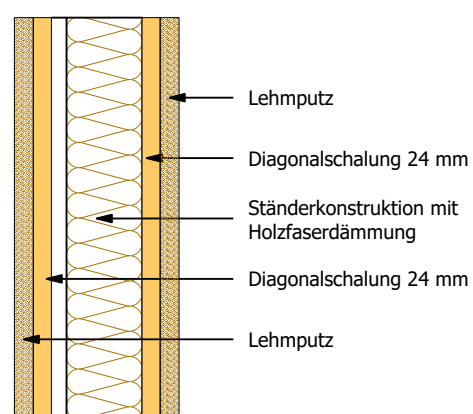
### Massivholzinnenwand Sicht/Sicht



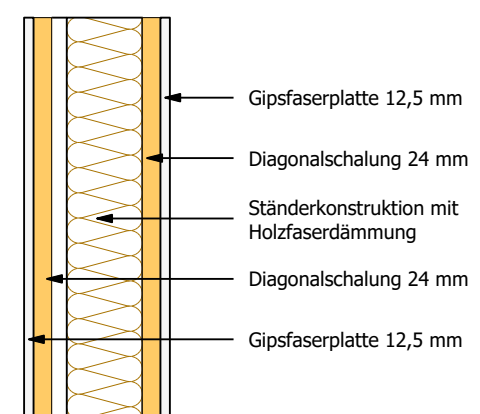
### Holzrahmeninnenwand Gipsfaserplatte



### Holzrahmeninnenwand Diagonalschalung+Lehmputz

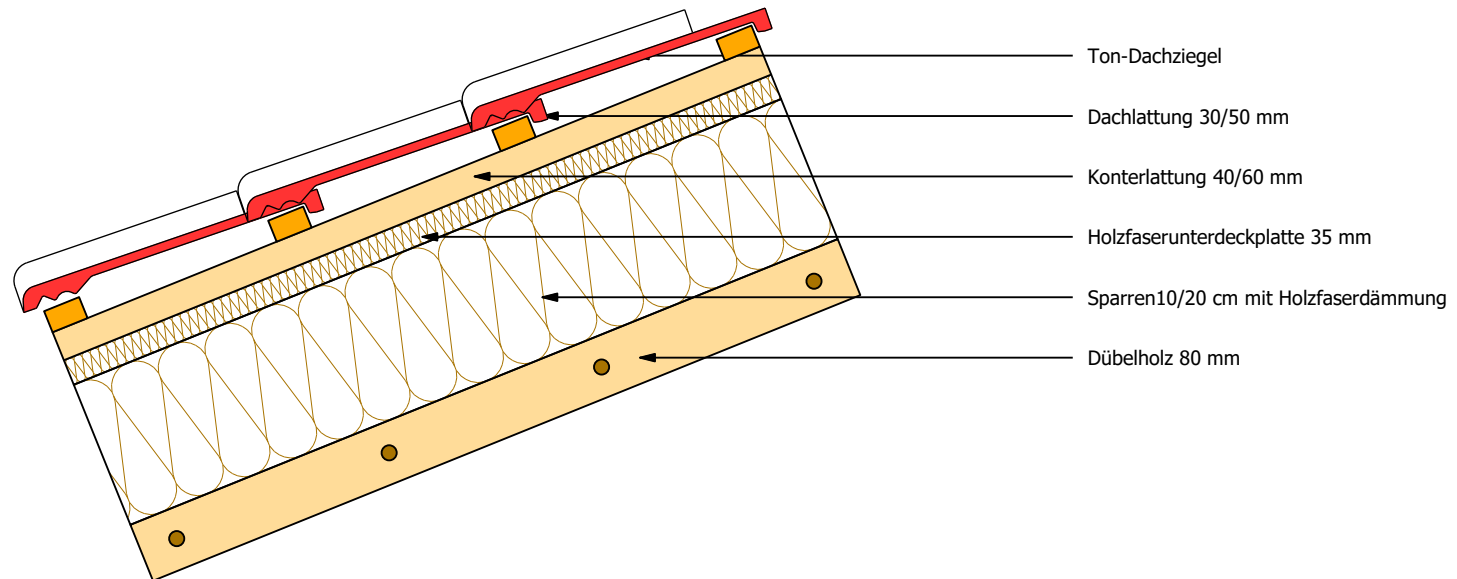


### Holzrahmeninnenwand Diagonalschalung+Gipsfaserplatte



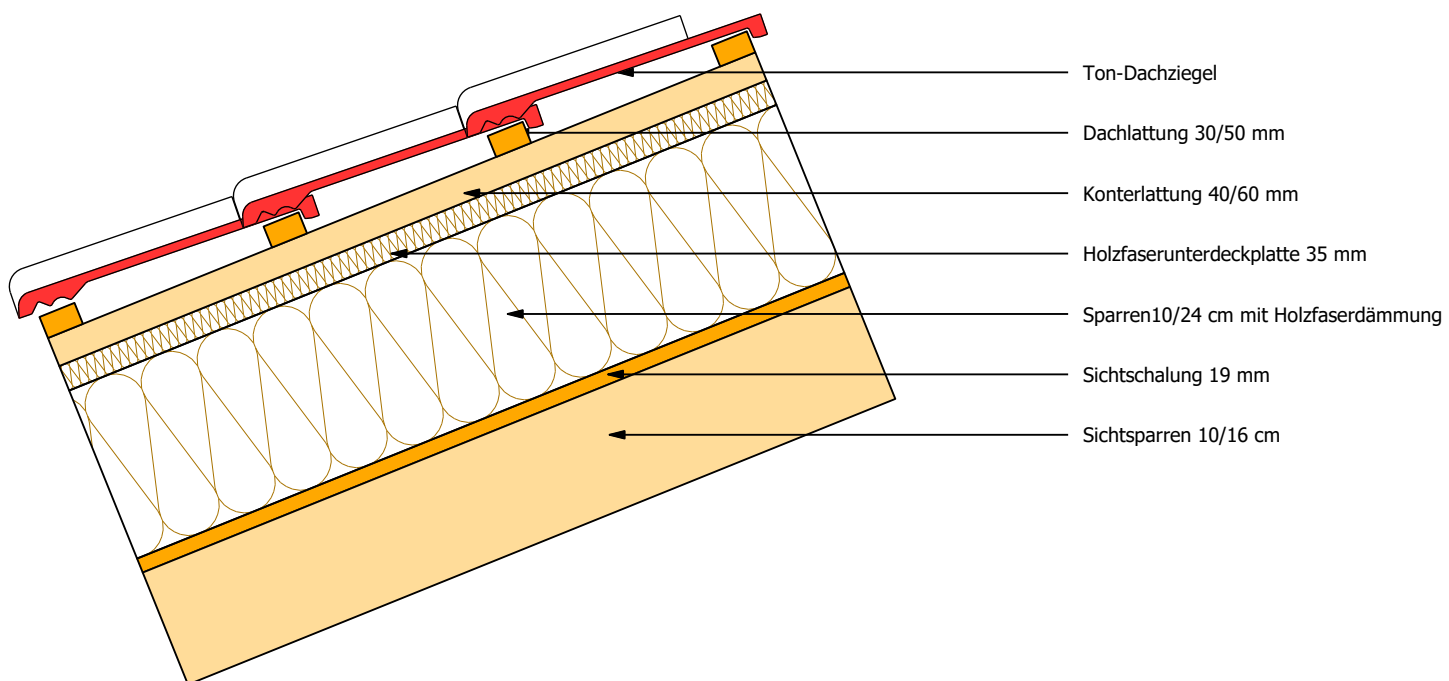
## Massivholzdach

U-Wert 0,177 W/(m<sup>2</sup>K)  
Phasenverschiebung: 14 h

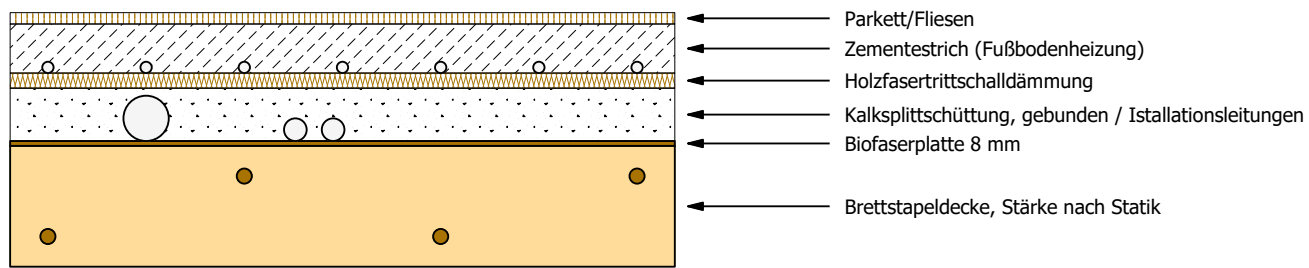


## Sichtdachstuhl mit Sparren

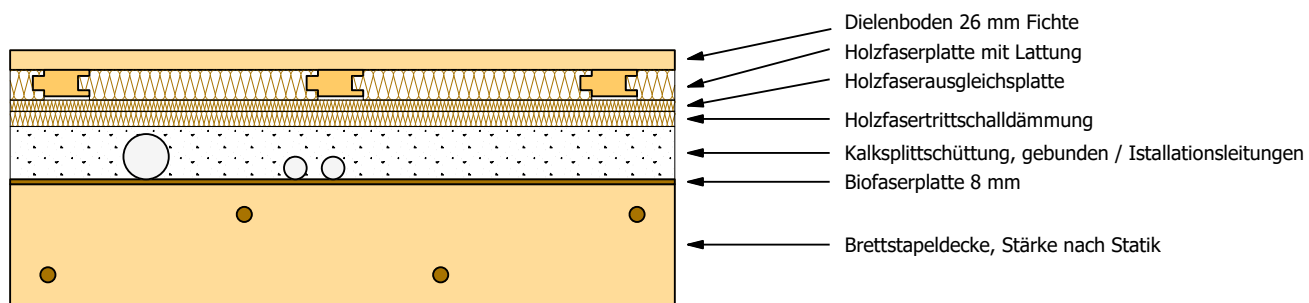
U-Wert 0,171 W/(m<sup>2</sup>K)  
Phasenverschiebung: 11 h



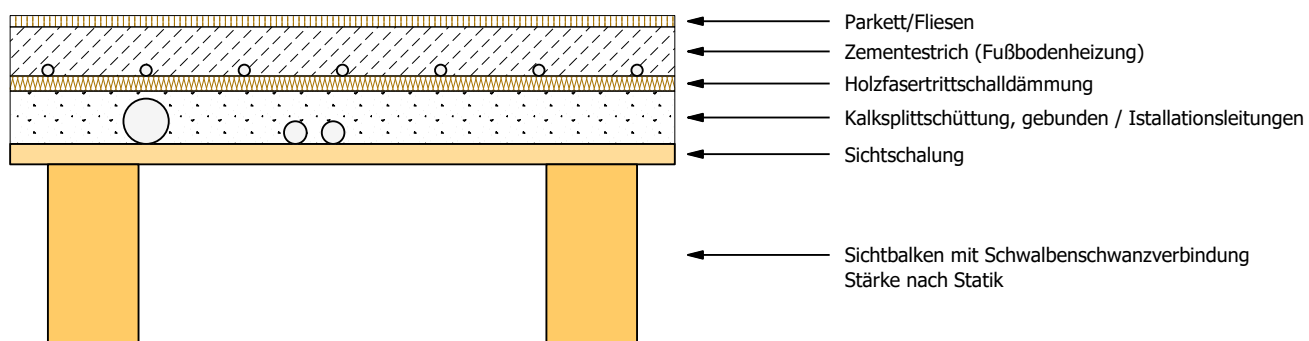
### Brettstapeldecke mit Estrich



### Brettstapeldecke mit Dielenboden



### Holzbalkendecke mit Estrich



### Holzbalkendecke mit Dielenboden

